



LÁMPARA MÉDICA DE LED

ACEMST1



ACEMST1

ES LA NUEVA LÁMPARA DE LED PRODUCIDA POR ACEM ADECUADA PARA TODAS LAS ESPECIALIDADES MÉDICAS: DERMATOLOGÍA, MEDICINA GENERAL, GINECOLOGÍA, ODONTOLOGÍA. ES UNA LÁMPARA MULTIFUNCIONAL Y VERSÁTIL, QUE PRODUCE UNA ÓPTIMA ILUMINACIÓN PARA CUALQUIER TIPO DE EXÁMEN. ES IDEAL PARA EL DIAGNÓSTICO, LA MEDICINA ESTÉTICA, LOS PRIMEROS AUXILIOS, LA SALA DE RECUPERACIÓN Y COMO LUZ PARA LA CABECERA DE LA CAMA. **ACEMST1** ESTÁ DISPONIBLE EN DIFERENTES COLORES, SEGÚN LOS GUSTOS Y LOS AMBIENTES DONDE SE UTILIZARÁ.

ACEMST1



ACEMST1 resume las ventajas de la tecnología LED con la flexibilidad de una lámpara adecuada a múltiples aplicaciones.

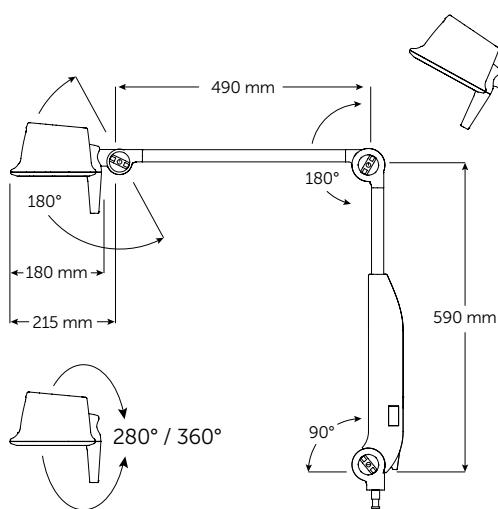
La lámpara garantiza:

- ELEVADA INTENSIDAD DE LUZ
- LUZ SIN INFRARROJOS (IR)
- TEMPERATURA DE COLOR (CCT) VARIABLE
- ALTÍSIMO ÍNDICE DE RENDIMIENTO DE COLOR (RA)
- LARGA VIDA
- BAJO CONSUMO DE ENERGÍA

ACEMST1 tiene un diseño compacto y funcional.

La lámpara:

- tiene una superficie lisa que garantiza una fácil limpieza y asegura una buena higiene
- es simple de desplazar, y una vez colocada en posición, el doble sistema de equilibrio asegura su estabilidad y precisión durante todo el tiempo de uso
- permite amplias gamas de rotación y desplazamiento

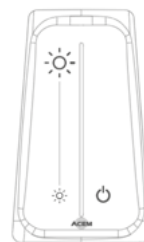
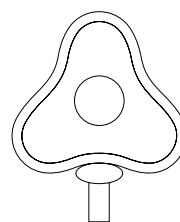


En base a las necesidades, la lámpara se encuentra disponible en dos versiones:

ACEMST1.1

El panel de control táctil ajusta las siguientes funciones de la lámpara:

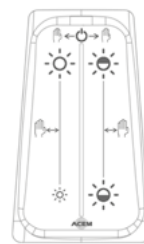
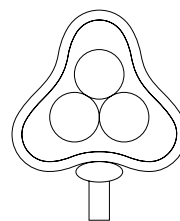
- Encendido/Apagado
- Regulación intensidad luminosa



ACEMST1.3

Mediante el panel de control táctil (o con la modalidad **Gesture Control**) es posible ajustar todas las funciones de la lámpara:

- Encendido/Apagado
- Regulación intensidad luminosa en forma continua
- Regulación de la temperatura de color en forma continua



TEMP. DE COLOR: **3.000 K**



TEMP. DE COLOR: **4.200 K**



TEMP. DE COLOR: **5.500 K**

FICHA TÉCNICA

ACEMST1.1

Tensión de alimentación	100-240 Vac - 50/60 Hz
Consumo	10 VA
Máxima intensidad de iluminación	18.000 LUX A 100 cm 60.000 LUX A 50 cm
Ajuste de intensidad de iluminación	20% - 100%
Diámetro campo luminoso (d10)	26 cm
Temperatura de color, CCT	4.300 K
Índice rendimiento de color (Ra/R9)	98/90
Duración media de leds	UNAS 60.000 HORAS
Diámetro cuerpo de la lámpara	18 cm
Peso de la lámpara	2 Kg
Clase de Producto (EN 60601-2-41)	I (configuración de techo) II (todas las demás configur.)

ACEMST1.3

Tensión de alimentación	100-240 Vac - 50/60 Hz
Consumo	12 VA
Máxima intensidad de iluminación	30.000 LUX A 100 cm 100.000 LUX A 50 cm
Ajuste de intensidad de iluminación	20% - 100%
Diámetro campo luminoso (d10)	26 cm
Temperatura de color, CCT	DA 3.000 K A 5.500 K
Índice rendimiento de color (Ra/R9)	98/90
Duración media de leds	UNAS 60.000 HORAS
Diámetro cuerpo de la lámpara	18 cm
Peso de la lámpara	2 Kg
Clase de Producto (EN 60601-2-41)	I (configuración de techo) II (todas las demás configur.)

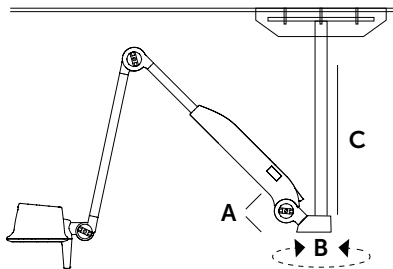
E. & O. L.

Colores disponibles para ambas las versiones:

Blanco RAL 9010
 Verde RAL 6019
 Azul Claro RAL 5024
 Rosa RAL 4003
 Gris Claro RAL 7035
 Gris Oscuro RAL 7016

Los datos indicados cumplen con la norma EN 60601-2-41: 2009. Nota: todos los valores fotométricos están sujetos a una tolerancia del 5%.

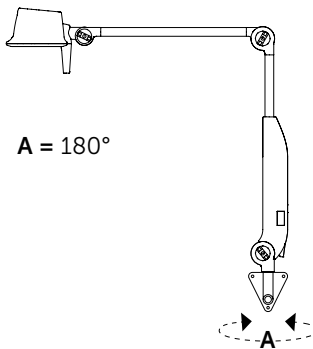
ACEMST1 ESTÁ DISPONIBLE EN LAS SIGUIENTES CONFIGURACIONES



A = 90° ($\pm 45^\circ$) B = 360°
C = DE 250 mm A 1.100 mm

DE TECHO*

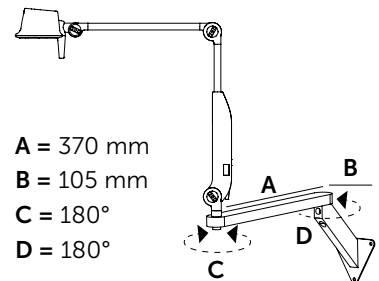
Peso soporte 3.0 - 6.0 kg



A = 180°

DE PARED

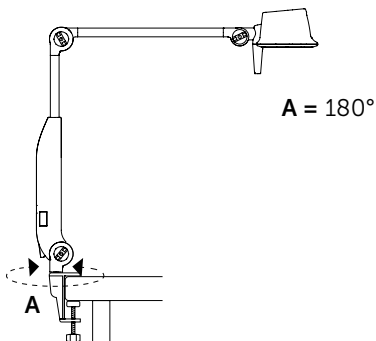
Peso soporte 0.4 kg



A = 370 mm
B = 105 mm
C = 180°
D = 180°

DE PARED CON EXTENSIÓN

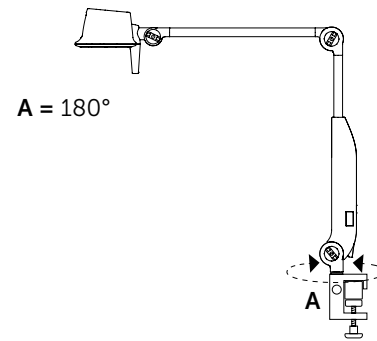
Peso soporte 1.6 kg



A = 180°

DE MESA

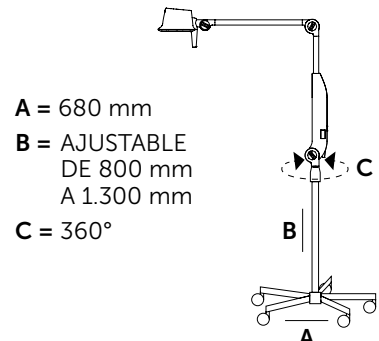
Peso soporte 0.25 kg



A = 180°

DE BARRA

Peso soporte 0.25 kg



A = 680 mm
B = AJUSTABLE
DE 800 mm
A 1.300 mm
C = 360°

SOPORTE CON RUEDAS

Peso soporte 5 kg

* Solo para versión ARTICULADA. Todas las demás configuraciones están disponibles para brazo articulado o flexible.

ACEMST1

ACEM ES MARCA REGISTRADA DE ACEM S.P.A.
ACEM TODOS LOS DERECHOS RESERVADOS
ACEM SE RESERVA EL DERECHO DE MODIFICAR TANTO EL DISEÑO
COMO LAS ESPECIFICACIONES DESCRITAS SIN PREAVISO

DEP.ACEMST1.ES r2101



ACEM SPA | VIA DELLA TECNICA 29,
40050 - ARGELATO, BOLOGNA - ITALY
PH +39 051 721844 | FAX +39 051 721855 | info@acem.it

WWW.ACEM.IT



Management
System
ISO 9001:2015
EN ISO 13485:2016

www.tuv.com
ID 9105086197

