

STARLED3 NX



LÁMPARA LED PARA CIRUGÍA

STARLED3 NX es la lámpara producida por ACEM Medical Company con LEDs de última generación que garantizan una luz fría, larga duración y bajo consumo de energía.

La lámpara es adecuada para muchas aplicaciones: desde el ambulatorio hasta la sala de operaciones.

Es ideal para diagnóstico, odontología, ginecología, dermatología, medicina general y cirugía.



STARLED3 NX garantiza una iluminación uniforme y sin sombras gracias a la óptica especial de los LEDs, creada por ACEM Medical Company, que dirige de manera óptima los haces de luz según sea necesario.

El área de visualización se ilumina de manera ideal garantizando excelentes condiciones de trabajo y confort visual.

A través del uso de LEDs de última generación se obtiene una calidad luminosa sin igual. La luz producida por STARLED3 NX tiene una temperatura de color (CCT) de 4.500 °K y una resa de cromaticidad (CRI) de 95.

STARLED3 NX alcanza una intensidad luminosa hasta 130.000 lux (160.000 lux opcional) con un bajo consumo (69W).

La duración de los LEDs que componen la STARLED3 NX es de aproximadamente 50.000 horas.





STARLED3 NX se compone por tres cuerpos faro que generan un cono de luz intensa y homogénea, enfocable mediante el ajuste automático del diámetro del haz de luz.

El diseño es práctico, delgado, compacto y adecuado para cualquier tipo de uso. La lámpara es ergonómica, fácil en la movimentación, en el posicionamiento y es compatible con los flujos laminares presentes en la sala de operaciones. Además, gracias a la función ENDO (luz para endoscopia) STARLED3 NX también es adecuada para la cirugía mini-invasiva.

La conformación y el material utilizado para su realización hacen STARLED3 NX fácil de limpiar y el mango fácil de manejar, es desmontable y esterilizable garantizando así una excelente higiene.

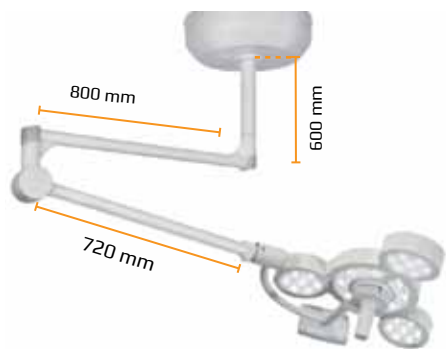


Las funciones de la lámpara están reguladas por el innovador panel de control I - SENSE®. Ha sido diseñado para asegurar facilidad de lectura, ergonomía en la utilización y simplicidad en las prácticas de limpieza.

Con un simple toque y de manera precisa y cómoda, usted puede manejar:

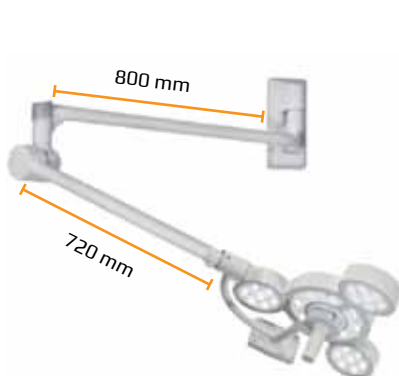
- Encendido y apagado
- Ajuste de la intensidad de la luz
- Dof - Depth of field - por una luz en profundidad
- ENDO - Luz para endoscopia ideal para cirugía mini - invasiva
- SIZE - Ajuste del diámetro de la luz por una focalización en el área de intervención
- SYNC - Cómo manejar (opcional) los comandos de manera sincronizada con la lámpara en combinación: doble STARLED3 NX (configuración gemelar) y STARLED3 NX en combinación con STARLED5 NX o con STARLED7 NX.

STARLED3 NX está disponible en las siguientes versiones:

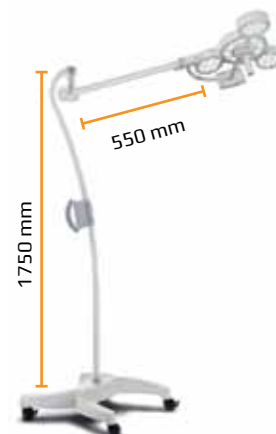


De techo

(En configuración individual, doble o en combinación con otros modelos de lámparas STARLED NX)



De pared



Sobre estativo

(Bajo pedido se puede suministrar con la batería)

DATOS TÉCNICOS

Clase de producto (EN 60601 - 2 - 41)	I
Alimentación	100 - 240 VAC ± 10%
Consumo	69 W
Frecuencia	50/60 Hz
Tecnología	LED
Duración	50.000 horas aproximadamente
Iluminación al centro, Ec @ 100 cm	130.000 lux (160.000 lux opcional)
Ajuste luz	desde 5 % hasta 100%
Temperatura color, CCT	4.500 °K
Índice de rendimiento cromático, Ra	95
Índice R ₉	> 90
Coordenadas de cromaticidad	x = 0.365 , y = 0.370
Diámetro del campo luminoso	24 - 33 cm
Distancia de trabajo focalizable	70 - 150 cm
Profundidad de luz L1+ L2 (20%)	117 cm
Profundidad de luz L1+ L2 (60%)	71 cm
Dimensiones, peso y otros datos	
Peso del cuerpo lampara	4 Kg
Diámetro del cuerpo lampara	50 cm
Peso del soporte de techo	6,0 - 9,0 Kg
Peso del soporte a pared	5,3 Kg
Peso estativo	23 Kg
Brazos para techos bajos (LCH)	Opcional
Mango	Extraíble y esterilizable
Color	Blanco RAL 9002

E. & O.E



ACEM SpA

División Médica

Via della Tecnica 29 - 40050 Argelato

Bologna - ITALY

Ph +39 051 721844 Fax +39 051 721855

info@acem.it www.acem.it



Acem Medical Company es marca registrada de Acem S.p.A. Todos los derechos reservados.

ACEM se reserva el derecho de modificar tanto el diseño como las especificaciones descriptas sin preaviso.

Dep.STARLED3NX.OPT.SP rev.2016-01