

FICHA TÉCNICA

ACEMST1.1

Clase (EN 60601-2-41)	I
Máxima potencia de iluminación	60.000 LUX a 50 cm
Ajuste de brillo	DE 0% A 100%
Diámetro del campo de luz (d10)	26 cm
Temperatura de color, CCT	4.500 K
Índice rendimiento del color (Ra)	98
Promedio de duración de leds	UNAS 60.000 HORAS
Tensión de red	100-240 Vac- 50/60 Hz
Versión de bajo voltaje continuo	24 Vdc
Potencia absorbida	10 VA
Diámetro cuerpo de la lámpara	18 cm
Peso del cuerpo de la lámpara y brazo	1 Kg
Peso soporte con ruedas	3 Kg
Combinación colores	Blanco RAL 9010 / RAL 7016*

ACEMST1.3

Clase (EN 60601-2-41)	I
Máxima potencia de iluminación	100.000 LUX a 50 cm
Ajuste de brillo	DE 0% A 100%
Diámetro del campo de luz (d10)	26 cm
Temperatura de color, CCT	DE 3.000 K A 5.500 K
Índice rendimiento del color (Ra)	98
Promedio de duración de leds	UNAS 60.000 HORAS
Tensión de red	100-240 Vac- 50/60 Hz
Versión de bajo voltaje continuo	24 Vdc
Potencia absorbida	12 VA
Diámetro cuerpo de la lámpara	18 cm
Peso del cuerpo de la lámpara y brazo	1 Kg
Peso soporte con ruedas	3 Kg
Combinación colores	Blanco RAL 9010 / RAL 7016*

E. & O.E.

Valores Fotométricos $\pm 10\%$

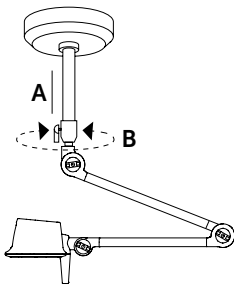
*Combinación colores disponibles para ambos modelos:

Blanco RAL 9010 / RAL 6019 Blanco RAL 9010 / RAL 5024 Blanco RAL 9010 / RAL 4003 Blanco RAL 9010 / RAL 7035

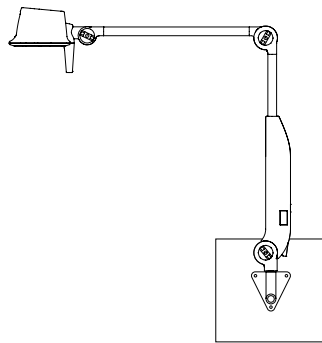
ACEMST1 ESTÁ DISPONIBLE EN LAS SIGUIENTES VERSIONES

A = DE 600 mm
A 1.100 mm

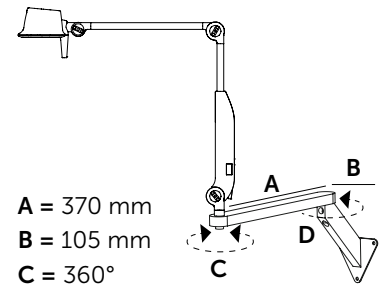
B = 330°



DE TECHO

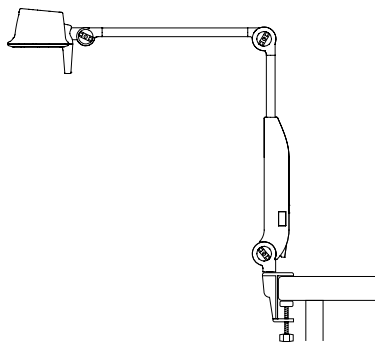


DE PARED

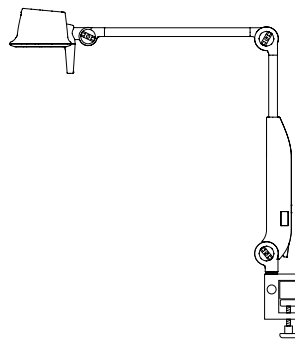


A = 370 mm
B = 105 mm
C = 360°
D = 180°

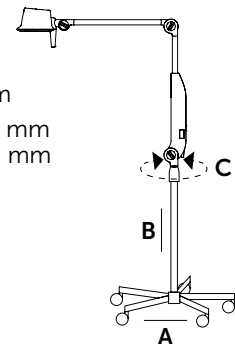
DE PARED CON EXTENSIÓN



DE MESA



DE BARRA



A = 680 mm
B = DE 800 mm
A 1.300 mm
C = 360°

SOPORTE CON RUEDAS



ACEM SPA | VIA DELLA TECNICA 29, 40050 - ARGELATO, BOLOGNA - ITALY
PH +39 051 721844 | FAX +39 051 721855 | info@acem.it | WWW.ACEM.IT

ACEM SE RESERVA EL DERECHO DE MODIFICAR TANTO EL DISEÑO COMO LAS ESPECIFICACIONES DESCRITAS SIN PREVISO - DEP.ACEMST1.ESP r1901

